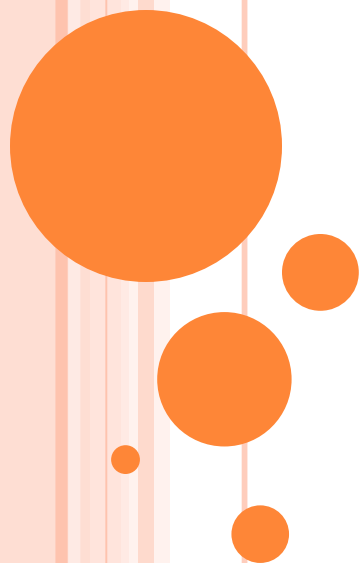


ЛИФТИЙН ХУРД ХЯЗГААРЛАГЧ

*Г.Батсайхан,
Ж.Бөртэ – Үжин
2014 он*



АГУУЛГА

- *Зориулалт, бүтэц, ажиллах зарчим*
- *Төрөл, ангилал*
- *Сонгох, үнэлэх үзүүлэлт*
- *Угсарч суурилуулах*
- *Ган татлагад тавигдах шаардлага*



ЗОРИУЛАЛТ

Хурд хязгаарлагч нь бүхээг доош хэт хурдтай шилжих буюу ган татлага тасраад бүхээг унах үед бүхээгний баригчийг ажиллуулах үүрэгтэй ба ингэснээр баригч нь бүхээгийг зам төмөр дээр барьж зогсоон иргэдийг ослоос хамгаалах юм.



БҮТЭЦ

1 – Төвөөс зугтах ачаа

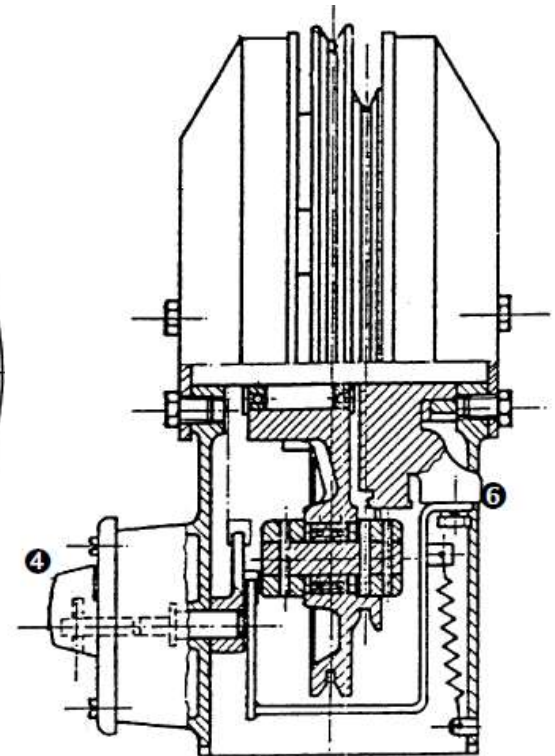
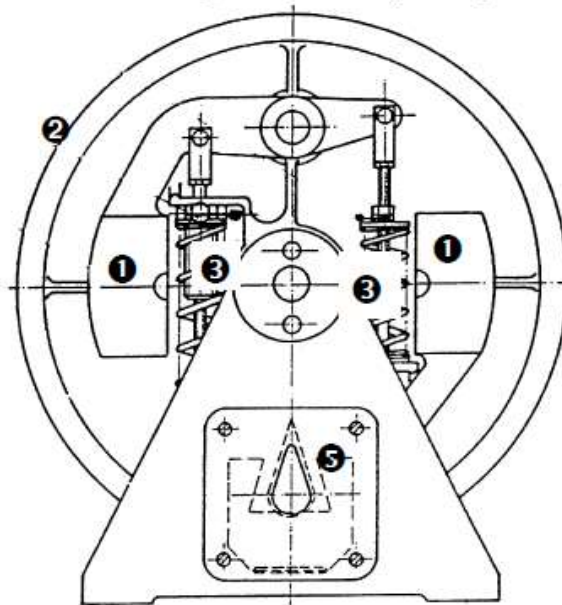
2 – Татлага суух ажлын шкив

3 – Ачааны пүрш

4 – Таслагч

5 – Таслагчийг ажлын горимд оруулах удирдлага

6 – Тоормос



ХУРД ХЯЗГААРЛАГЧИЙН АЖИЛЛАГАА

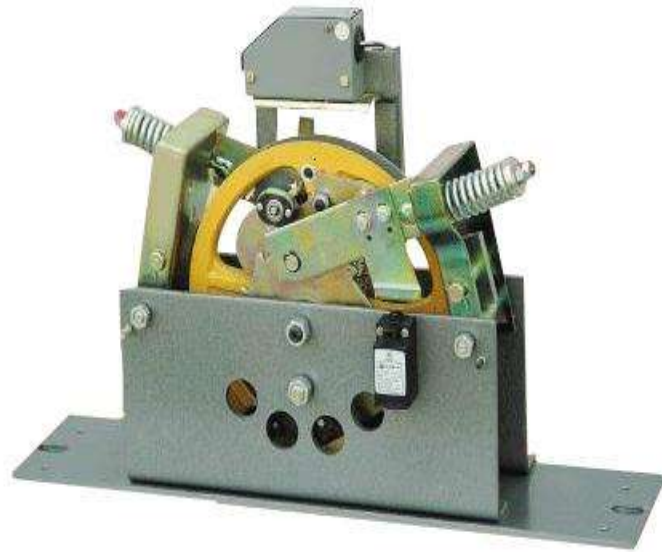
- Хурд хязгаарлагч нь төвөөс зугтах хүчний зарчмаар ажилладаг хоёр ачаа /1/, шкив /2/-ээс бүтнэ. /Зургийг үз/
- Хэвийн нөхцөлд ачаануудыг пүршээр /3/ татан, түүний төвөөс зугатах хүчийг нь тохируулсан байдаг.
- Шкивны эргэх хурд норм хэмжээнээс хэтэрсэн үед ачаа төвөөс зугтан шилжиж, тэлэгч тоормос /6/-г ажиллуулж шкивыг зогсооно.
- Хурд хязгаарлагч хоёр талын эргэлтэд ажиллана. Ажиллах чиглэлийг сумаар зааж өгнө.
- Хурд хязгаарлагч ажиллах үед аюулгүйн хэлхээг таслах таслагч /4/-өөр тоноглогдсон ба тэр нь таслах хурдны 93%-д хүрэх үед ажиллаж тэжээлийг тасалдаг.
- Хурдыг 115-125% ихсэх үед хязгаарлах ба үүнийг үйлдвэр дээр тохируулаад лацадсан байдаг.
- Таслагчийг эргээд гар удирдлагаар /5/ залгана.
- Тоормосны момент голдуу 100 Нм байх ба үүнийг үйлдвэр дээр тохируулсан байдаг.



АНГИЛАЛ

- *Хурд хязгаарлагчийг ажиллах зарчмаар нь*
 - *нэг талын ажиллагаатай,*
 - *хоёр талын ажиллагаатай;*
- *Хурд хязгаарлагчийн мэдрэгчээр нь:*
 - *механик мэдрэгчтэй,*
 - *цахилгаан мэдрэгчтэй*
- *Угсрахдаа:*
 - *Суурилуулах хавтантай*
 - *хавтангүй*





ХУРД ХЯЗГААРЛАГЧИЙН ҮЗҮҮЛЭЛТҮҮД

Хурд хязгаарлагчийг бүхээгний шилжих хурднаас хамааруулан сонгох бөгөөд дараах үзүүлэлтээр хэмжигдэнэ. Үүнд:

- *Ган татлагыг чангалах ачааны жин, голдуу 45 кг байдаг*
- *Ган татлаганы диаметр: ихэвчлэн 8 мм байна*
- *Шкивний диаметр: 300 мм*
- *Шалгах горимын шкивний диаметр : 240 мм*
- *Ерөнхий хэмжээс: Ойролцоогоор дараах хэмжээтэй байна*

Өндөр = 350 мм

Өргөн = 310 мм

Гүн = 250 мм

Жин = 20 кг

- *Хэрэглээний хүрээ*

Төвөөс зугтах ачаа мэдрэх хурд: хамгийн их нь 6.95 м/сек хүртэл

Таслагчийг таслах хурд: хамгийн их нь 7.44 м/сек хүртэл

Шкивыг зогсоох хурд: хамгийн их нь 8.0 м/сек хүртэл



ХУРД ХЯЗГААРЛАГЧИЙГ СУУРИЛУУЛАХ

Хурд хязгаарлагчийг дараах дарааллаар угсарна:

- 1. Машины өрөөнд хурд хязгаарлагчийг суурилуулна. Үүний тулд машины өрөөнд хурд хязгаарлагч суурилах зориулалтын нүхэнд хурд хязгаарлагчийг байрлуулаад түүний шкивэнд тохуулж хоёр дүүжин утас буулгана. Дээд давхарт байгаа бүхээгний дээр байгаа татлага бэхлэх төмөр дээр зам төмөр талын дүүжин утсыг тааруулах ба дүүжин утас нь зам төмөртэй параллель байна. Хэмжээс таарсны дараа хурд хязгаарлагчийг шалан дээр тэлэгч боолтоор боох буюу гагнаж бэхэлнэ.
- 2. Хурд хязгаарлагчийн чангалагчийг худагт зам төмөр дээр бооно. Энэ үед шкивээс зам төмөр хүрэх зай нь хонгилын дээрх зам төмөр талын отвесноос зам хүртэлх зайтай ижил байна. Чангалагчийн дамарнаас шал хүртэлх зай 50см байна.
- 3. Хурд хязгаарлагчийн ган татлагыг сүвэлж бэхлэх. Үүний тулд хурд хязгаарлагчийн дамар дээр ган татлагыг тохуулан хоёр үзүүрийг унжуулаад чангалагчийн дамарт оруулж бүхээгний талд холбож бооно. Бүхээгний бэхлэгч дээр ган татлагыг чангалж боохдоо дээд талаас ирсэн үзүүрийг эхэлж бэхлээд шкивыг машины өрөөнөөс гараар эргүүлж татлаганы 2 үзүүрийг кабинд сайн чангалсны дараа нөгөө үзүүрийг нь бэхэлнэ.

Мөн хонгилоор унжих ган татлага нь замтай параллель байх ёстой.

Суурь төмрийн алдаа нь 3мм-с хэтрэхгүй байна.

Өндрийн алдааг отвес тавьж үзнэ. Үүний алдаа нь 100мм-т 1мм байна.



УГСРАЛТЫГ ХИЙСНИЙ ДАРАА ШАЛГАХ

- Ажиллаж эхлэх хурдны 93% дээр урьдчилан ажиллуулах үүрэг нь эхлэн аюулгүйн хэлхээг салгана.*
- Хурд хязгаарлагч нь 1.15 тооцоолсон хурд дээр ажиллана.*



ГАН ТАТЛАГАД ТАВИГДАХ ШААРДЛАГА

- *Хурд хязгаарлагчид уян зөөлөн, ачаалалгүй (хэв гажилтад ороогүй) , мушгирдаггүй ган татлагыг хэрэглэнэ. Ган татлагын диаметр нь хурд хязгаарлагчийн төрлөөс хамаарна.*
- *Татлагыг мушгираа эрчлээсийг сайн гаргаж тайвшруулсны дараа угсарна. Ховилд орохдоо ган татлага нь мушгираад байвал элэгдлийг нэмэгдүүлдэг.*
- *Мөн ган татлаганы хэмжээ үзүүлэлт нь хурд хязгаарлагчийн тухайн үйлдвэрээс тавьсан шаардлагад нийцэж байх ёстой.*



АНХААРАЛ ТАВЬСАНД
БАЯРЛАЛАА

