

POWER SUPPLY (ТЭЖЭЛИЙН БЛОК)

Г.Батсайхан, Н.Мөнхбаяр 2014 он

Агуулга

Зориулалт

Бүтэц

Тэжээлийн блок гэмтэж болох эрсдэл

+5V , +24V сонгож авах үзүүлэлт

Бусад

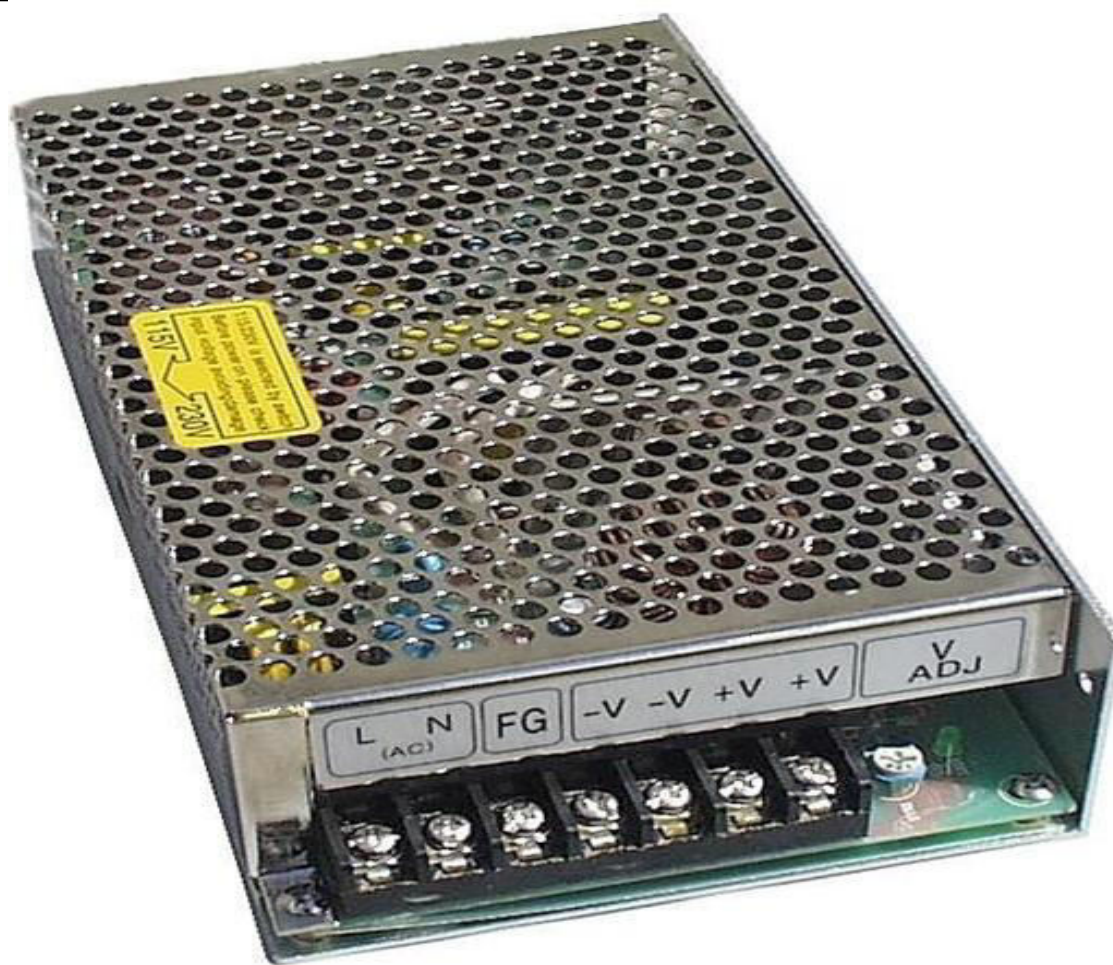
Зориулалт

Тэжээлийн блок нь Лифтийн үндсэн платны хамгийн чухал төхөөрөмжүүдийн нэг юм. Энэ нь хувьсах гүйдлийг тогтмол гүйдэл болгон эх хавтан болох платруу тохируулан хувиргах үүрэгтэй.

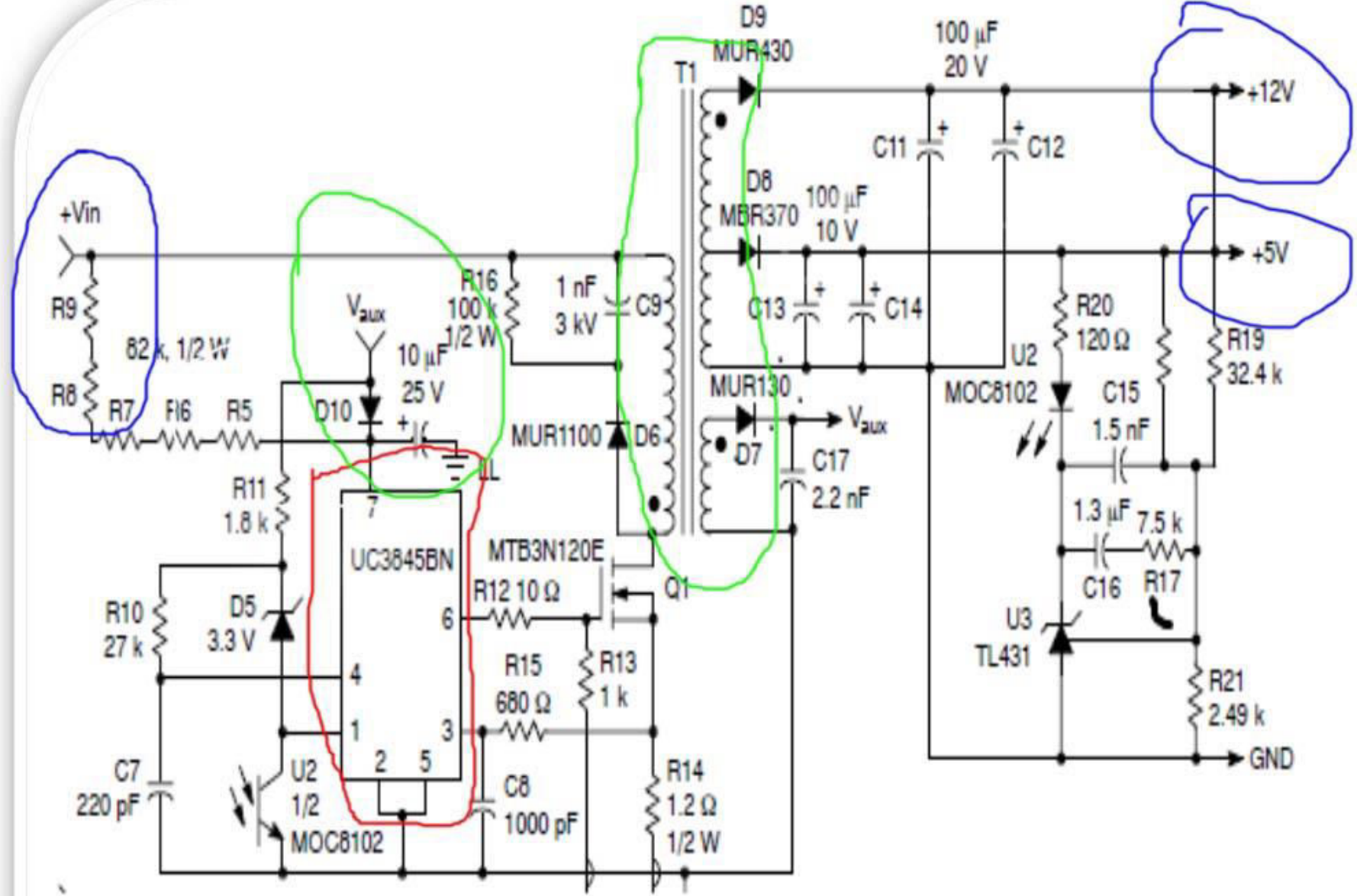
Тэжээлийн блок нь ихэнх тохиолдолд лифтийн +24 болон +5 волтоор ажилдаг бүх төхөөрөмжийг тэжээдэг ба дурдвал:

1. Гадна ба дотор дуудлагын аппарат
2. Эх хавтан
3. Шалны контакт
4. Энкодер
5. Хонх
6. Холбоо зэрэг чухал чухал эд ангийг тэжээдэг.

- **Ихэнхи тэжээлийн блок нь хувьсах 110v/220v хүчдлийг 3.3 v, 5v, 12v 24v гэх мэт тогтмол хүчдэл болгодог. Тэжээлийн блокийн хүчин чадал нь ваттаар хэмждэг. Тэжээлийн хэсэгт хөргөлтийн сэнс заавал байдаг. Үгүй бол сэнсний оронд Cooler заавал байх ёстой. Энэ нь түүний элементүүдийг хэт халалтаас хамгаална.**



- ❑ Тэжээлийн блок нь AC-220v оос тэжээлээ аваад цааш +24, +5 зэргээр гаргадаг. Мөн тогтмолоос тогтмол гаргаж болно
- ❑ L-гал , N-ноль болдог байна.





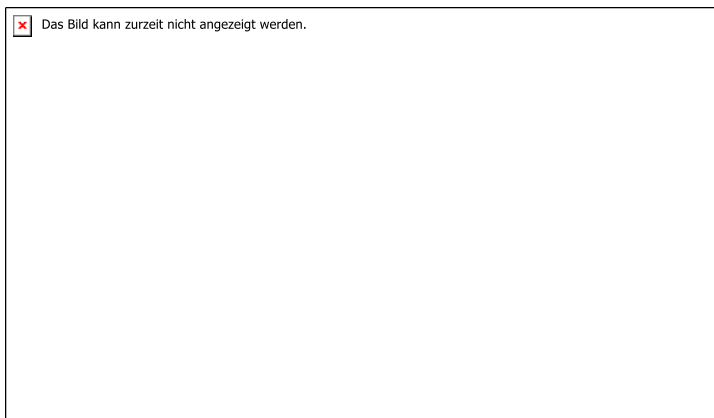
Тэжээлийн блок гэмтэж болох эрсдэл

ТЭЖЭЭЛИЙН
БЛОК

- Цахилгааны хэлбэлзэл
- Богино холболт үүсэх
- Ямар нэгэн гадны нөлөөлөлөөс
- Бусад

Цахилгааны хэлбэлзэл

Цахилгааны хэлбэлзэл нь нь ганцхан тэжээлийн блоконд ч биш электроникийн бүхий л эд анги төхөөрөмжинд халгаатай. Цахилгааны хэлбэлзэл тэжээлийн блок шатааж байгаагийн шалтгаан нь тог хэлбэлзэх огцом өндөр хүчдэл ирэх, хэтэрхий бага гүйдэл хэрэглээний төрөөрөмжинд ирэх зэрэг шалтгаанаар тэжээлийн блок гэмтдэг.



ГЭМТЭЖ БОЛОХ ЭРСДЭЛ:

Бүтэц


- Тэжээлийн блокны бүтэц нь эх хавтан диод, транзистор, нам давтамжын ороомог, конденсатор, cooler, эсэргүүцэл, гэрлэн диод чип



- ▣ Тэжээлийн блок сонголт болгож авахдаа дараах зүйлсийг анхаарах хэрэгтэй...
- ▣ 1. Ампер
- ▣ 2. Гаралтын хүчдэл
- ▣ 3. Зориулалт: энэ нь юунд ашиглах гэдгээсээ хамаарч өөр байж болно. Өөрөөр хэлбэл +5v ийг эх хавтан өөрөө гаргадаг лифтэнд бол заавал +5v +24 v хамтад нь авах шаардлаггүй юм.

+5 болон +24V ийн тэжээлийн блок үзүүлэлт

Стандарт хэллэг		Үзүүлэлтүүд	
		5V	24V
DC VOLTAGE	Тогтмол хүчдэл	5V	24V
VOLTAGE TOLERANCE	Хүчдэлийн тэсвэрлэлт	±2%	±1%
RATED CURRENT	Тооцоолсон гүйдэл	30A	6,5A
CURRENT RANGE	Гүйдлийн хязгаар	0-30A	0-6.5A
LOAD REGULATION	Ачааллын зохицуулалт	±1%	±0.2%
AC CURRENT	Хувьсах гүйдэл	3.2A/115V 1.6A/230V	3.2A/115V 1.6A/230V
<u>INRUSH CURRENT(MAX.)</u>	Гүйдлийн шахалт Дээд	30A/115V 60A/230V	30A/115V 60A/230V

 Das Bild kann zurzeit nicht angezeigt werden.



Анхаарал тавьсанд
баярлалаа!!!